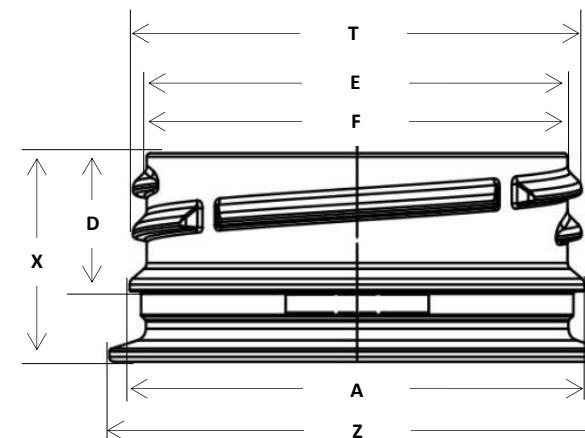


ESPECIFICACIÓN PREFORMA DE 17 GRAMOS

Medición	Especificaciones	Unidad	Equipo de Control
Peso	$17,000 \pm 0,200$	g	Balanza de Precisión
Largo	$88,700 \pm 0,500$	mm	Calibre Digital
Fondo	$2,250 \pm 0,174$	mm	Medidor de Espesores
Cuello	$1,670 \pm 0,061$		
Cuerpo	$2,470 \pm 0,088$		
Cota X	$17,200 \pm 0,250$		
Cota Z	$41,000 \pm 0,300$		
Cota D	$11,400 \pm 0,250$		
Cota A	$37,650 \pm 0,250$	mm	Proyector de Perfil
Cota T	$37,100 \pm 0,250$		
Cota E	$34,830 \pm 0,220$		
Cota F	$34,930 \pm 0,250$		
Acetaldehído (AA)	máx. 6	ppm	Cromatógrafo Gaseoso
Color	según ACSUR S.A.	n/a	Espectrofotómetro



Rosca Baja 38mm

